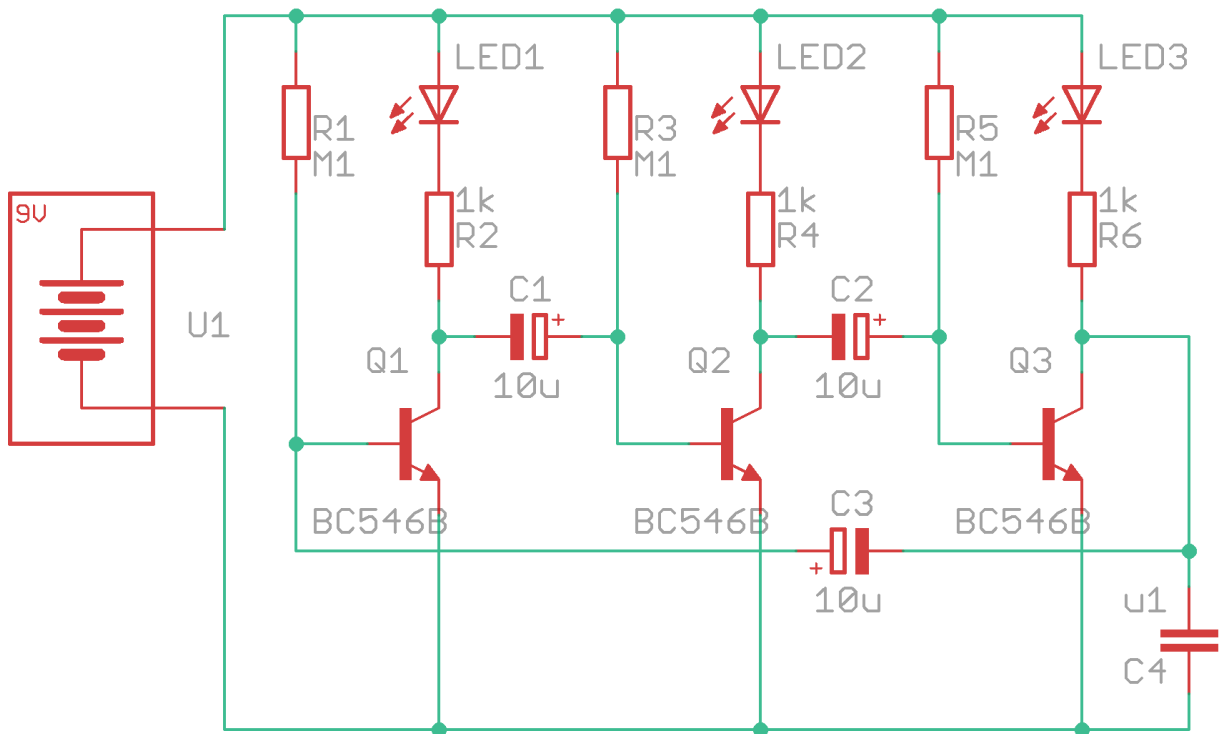
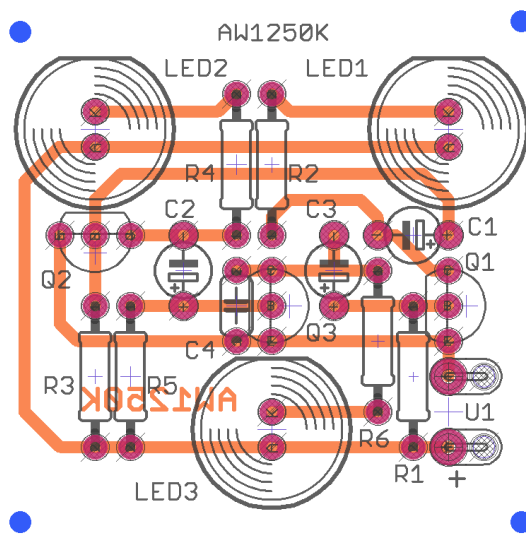
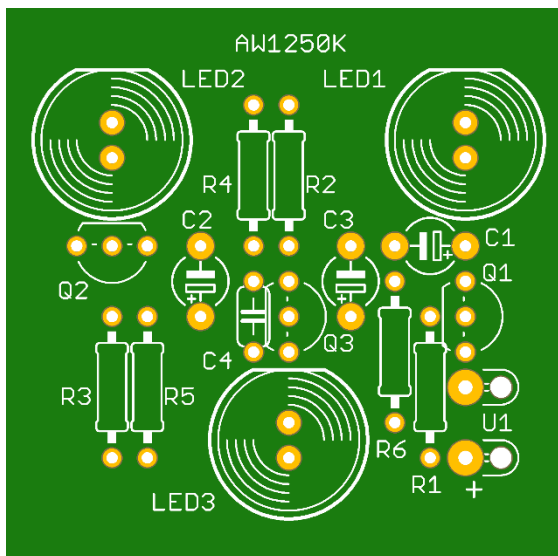


3 LED maják s tranzistory THT

Schéma zapojení



Osazovací pláněk



R1, R3, R5 = 10 K Ohm

R2, R4, R6 = 1 K Ohm

C1, C2, C3 = 10 uF

C4 = 100 nF

Q1, Q2, Q3 = BC546

LED1, LED2, LED3 = svítivá dioda 10 mm (modrá, rudá...)

U1 = baterie 6F22 (9 V ne zcela nová, stačí 50 %)

Po zapnutí obvodu dojde k postupnému zhasínání LED.

To vytvoří efekt rotujícího světla (maják).



3 LED maják s tranzistory THT

Fotografie osazené desky

