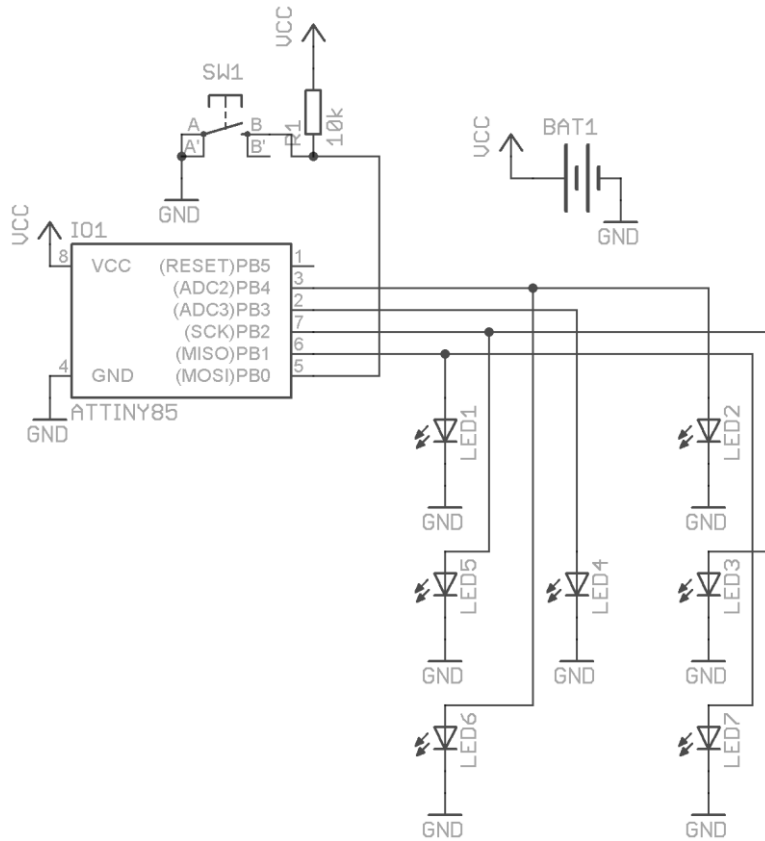


Kostka SMD

© Martin Pihrt – www.pihrt.com 2021 – verze SMD-022-230615

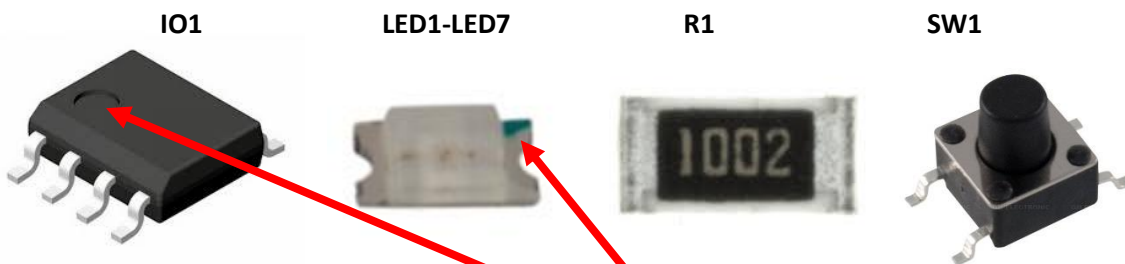
Celé zařízení je napájeno z baterie CR2032 (knoflík 3V) a je řízeno procesorem ATTiny 85 - SO8. Pomocí tlačítka lze spustit hod kostkou (držením tlačítka losujeme, uvolněním se vybere náhodné číslo od 1 do 6). Po vložení baterie je proveden test (pomalu se zobrazuje číslo 1-6).

Schéma zapojení kostky



Seznam součástek

Díl ve schématu	Počet ks	Pouzdro
U1 = držák baterie CR2032 plastový	1	Pájeno z druhé strany desky spojů
LED1-7 = LED dioda rudá	7	1206
SW1 = tlačítko	1	SMD
IO1 = procesor ATTINY85	1	SO8
R5 = 10K Ohm (kód 1002)	1	1206
CR2032 = baterie 3V	1	CR2032



Pozor na orientaci IO1 a LED1 až LED7 (vyčkejte na instrukce!)

Kostka SMD

© Martin Pihrt – www.pihrt.com 2021 – verze SMD-022-230615

