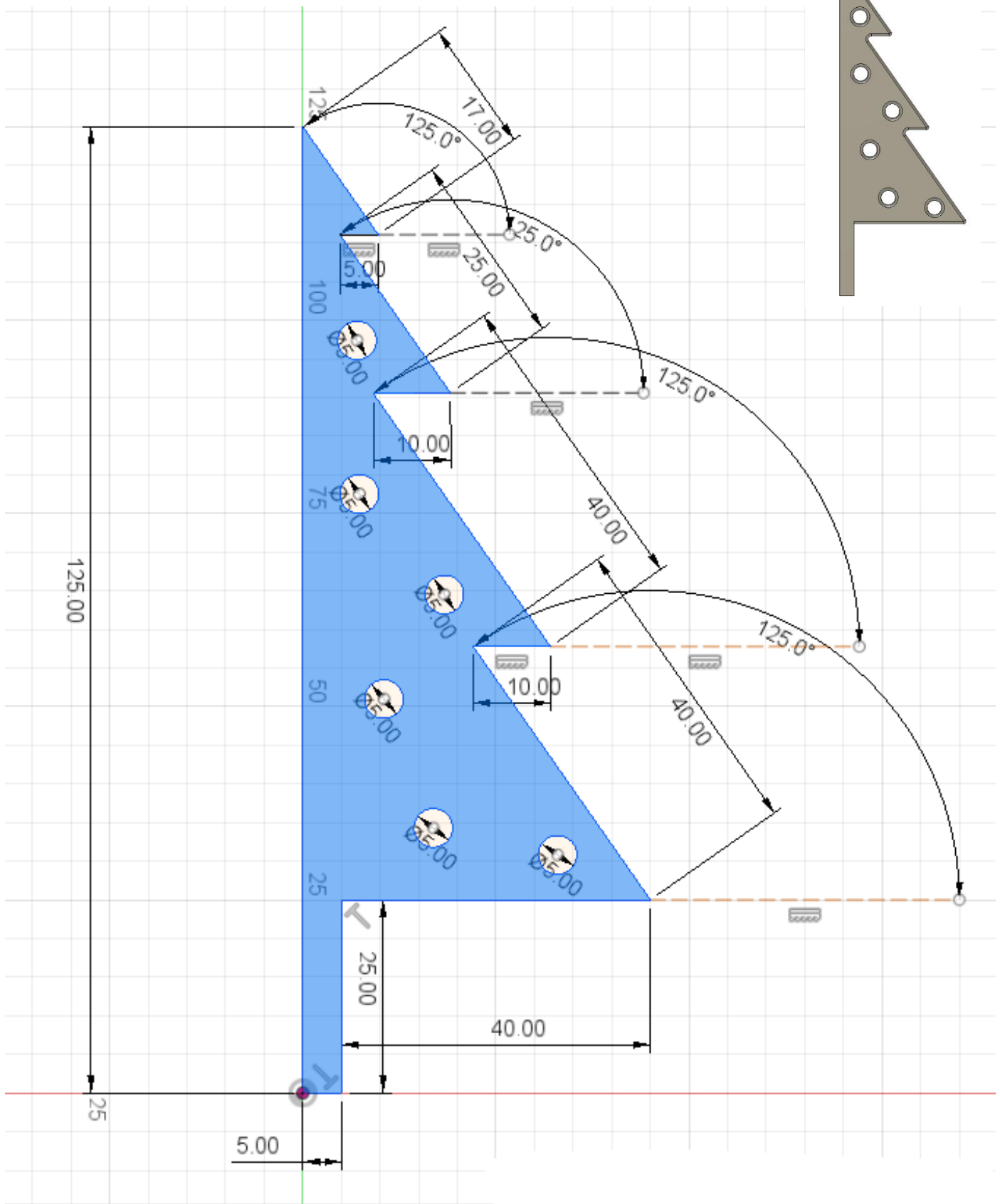
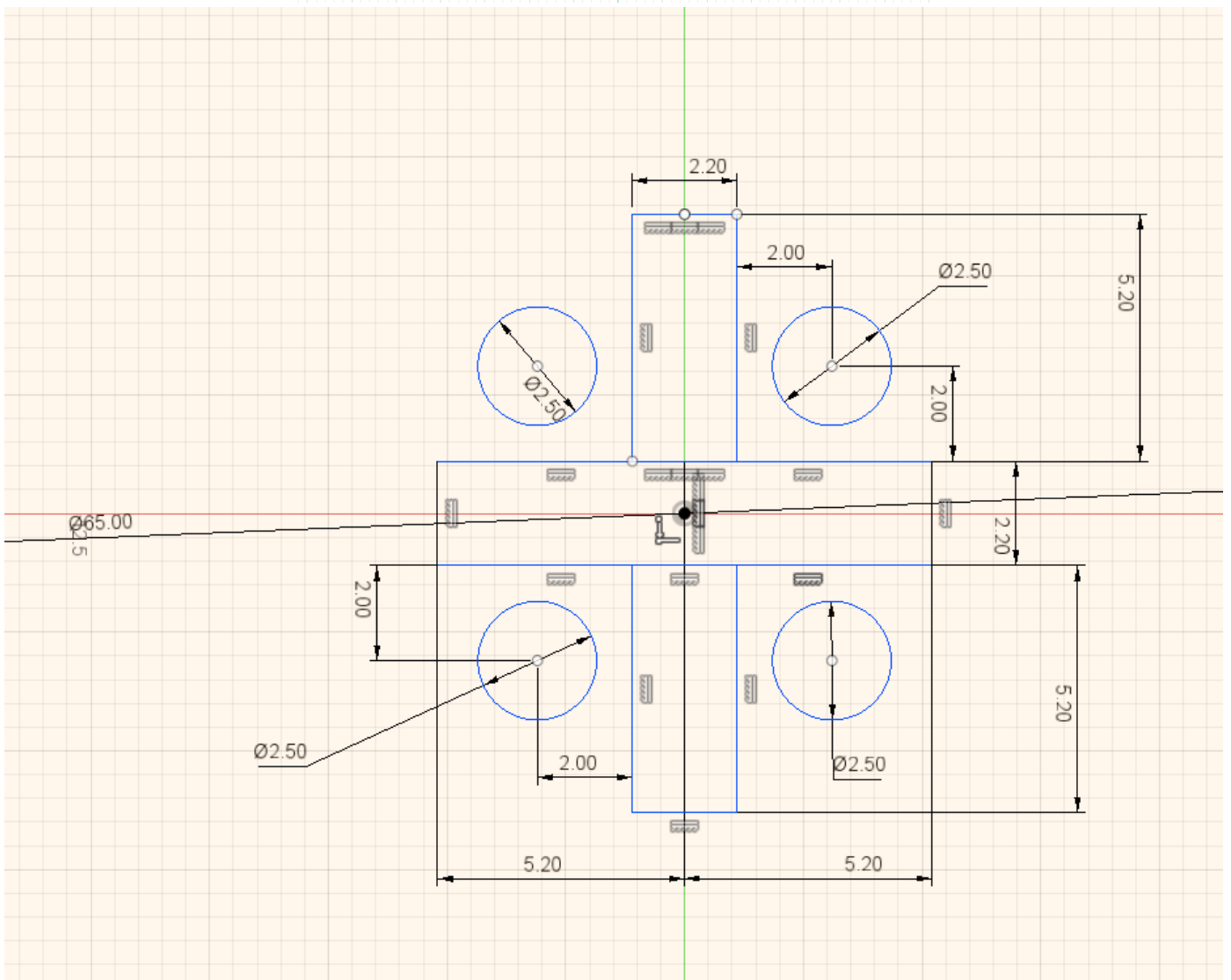
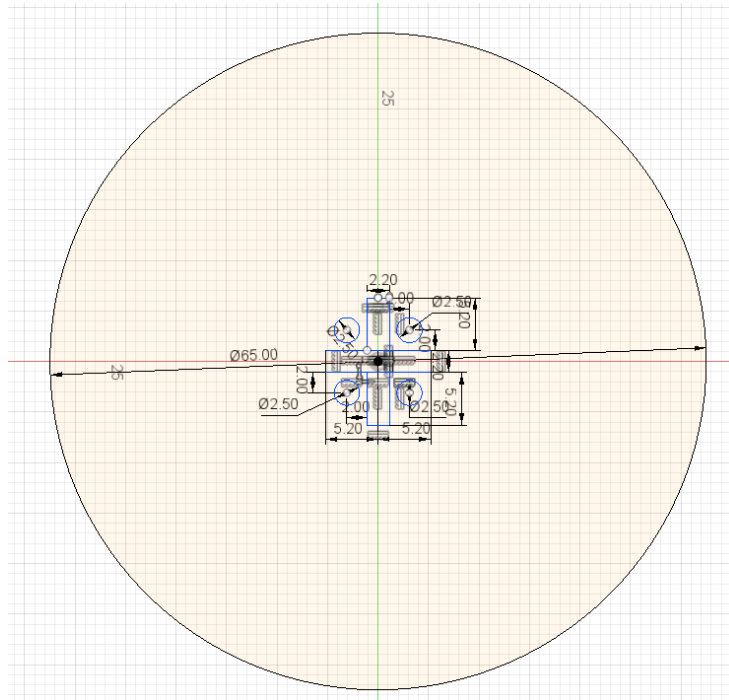


3D stromeček 12V/24 LED – 9V/20 LED (www.pihrt.com)

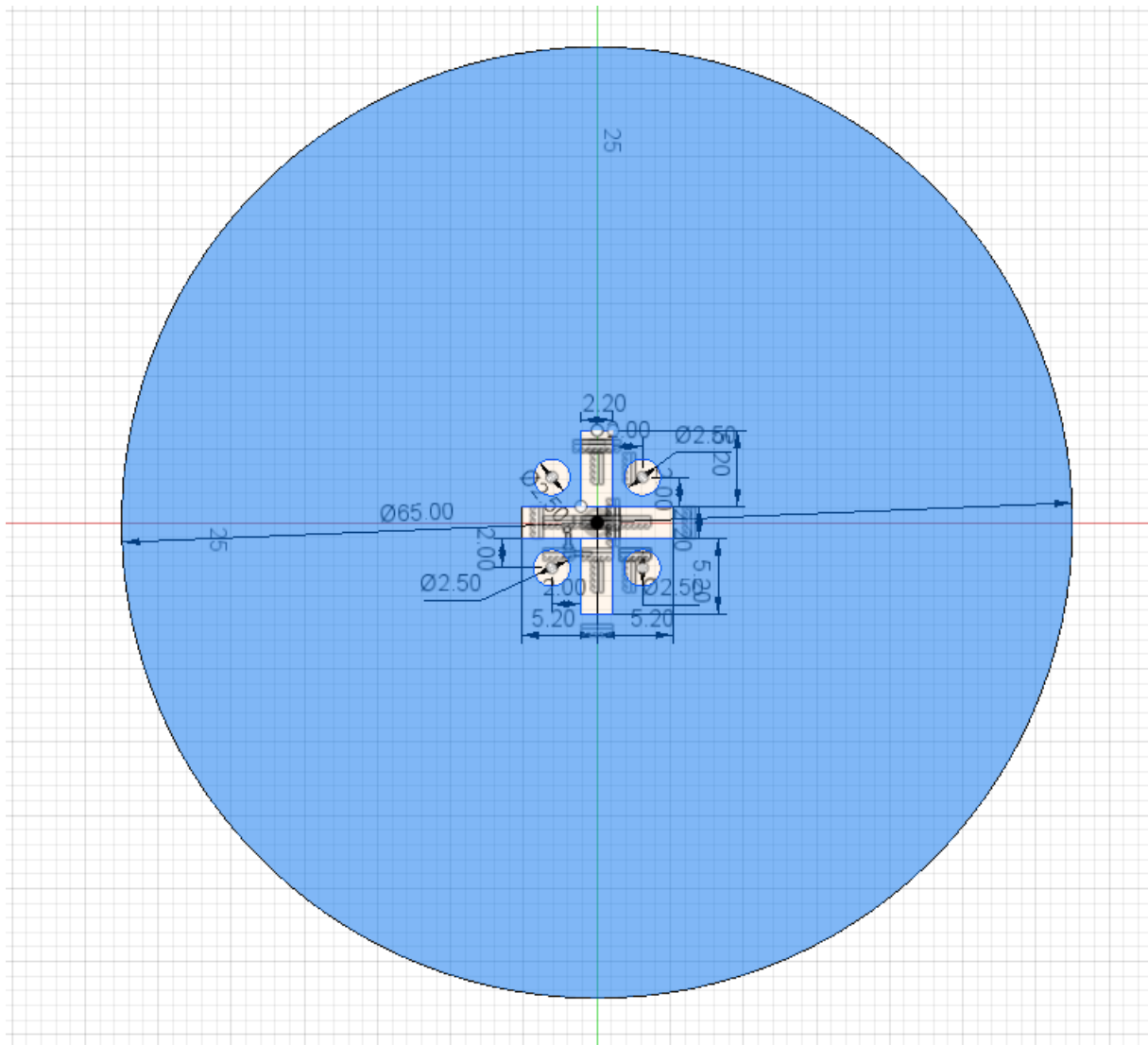
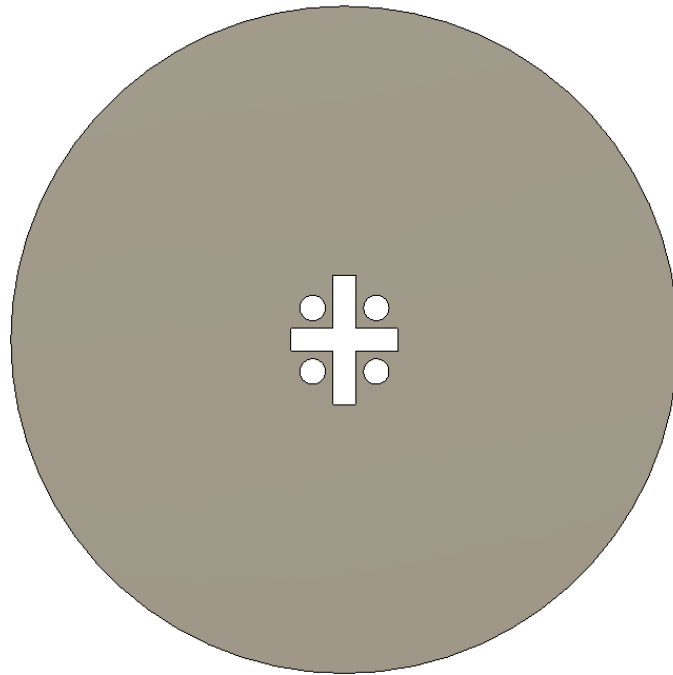
Hotový strom vytáheme („extrude“) o 2 mm směrem nahoru.



3D stromeček 12V/24 LED – 9V/20 LED (www.pihrt.com)

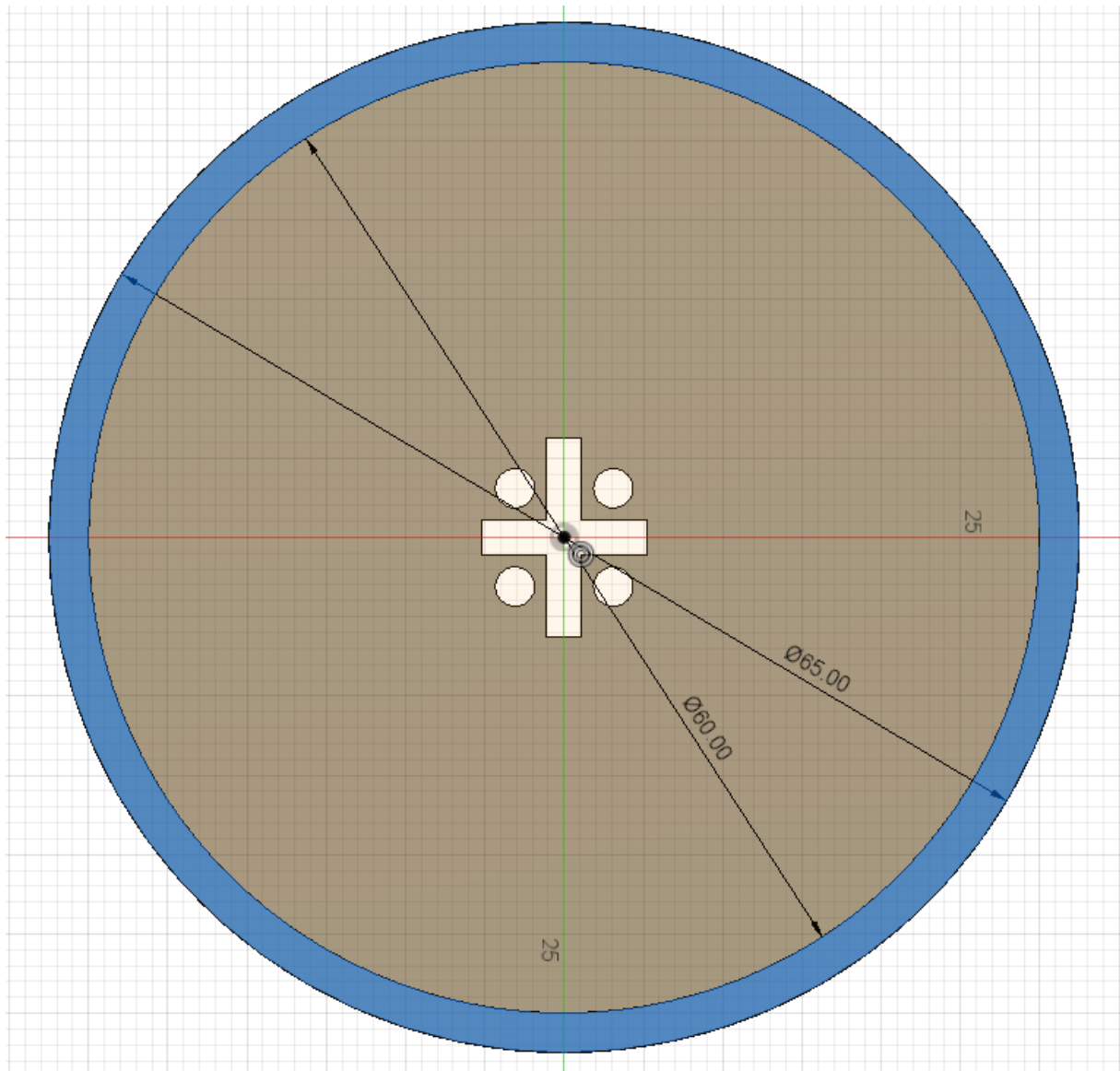


3D stromeček 12V/24 LED – 9V/20 LED (www.pihrt.com)



3D stromeček 12V/24 LED – 9V/20 LED (www.pihrt.com)

Okraj vytáhneme 35mm



3D stromeček 12V/24 LED – 9V/20 LED (www.pihrt.com)



3D stromeček 12V/24 LED – 9V/20 LED (www.pihrt.com)

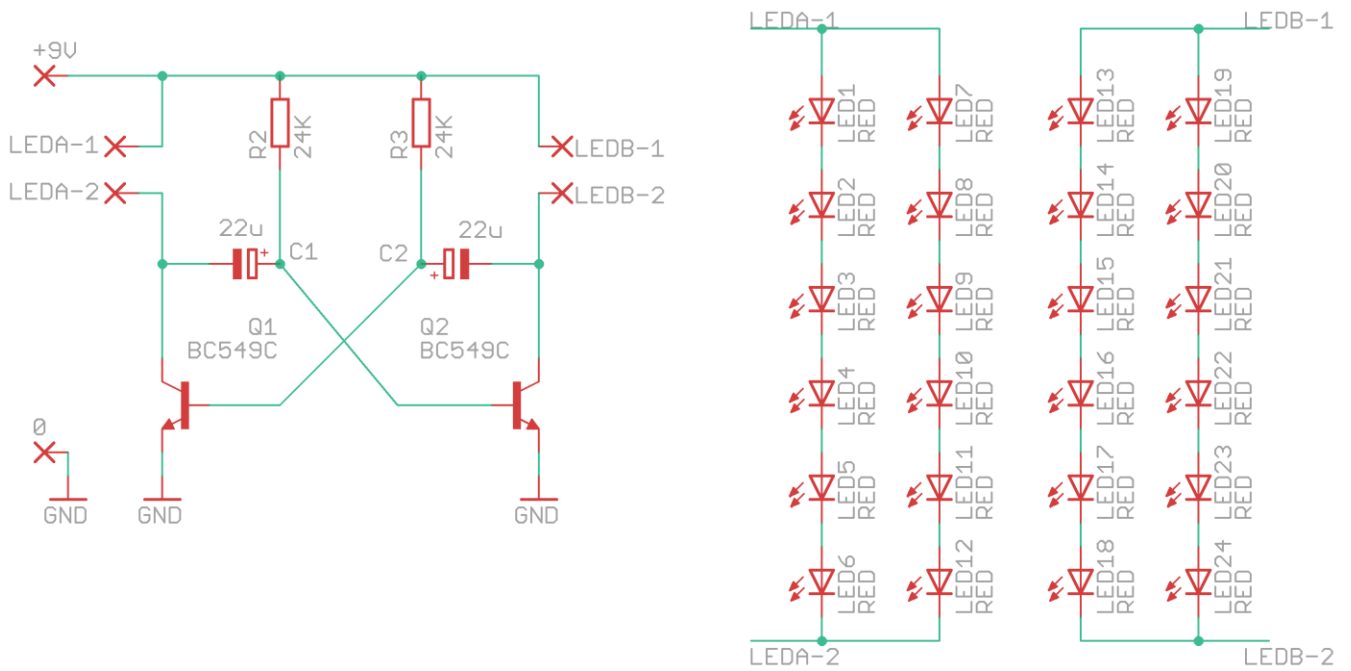


3D stromeček 12V/24 LED – 9V/20 LED (www.pihrt.com)



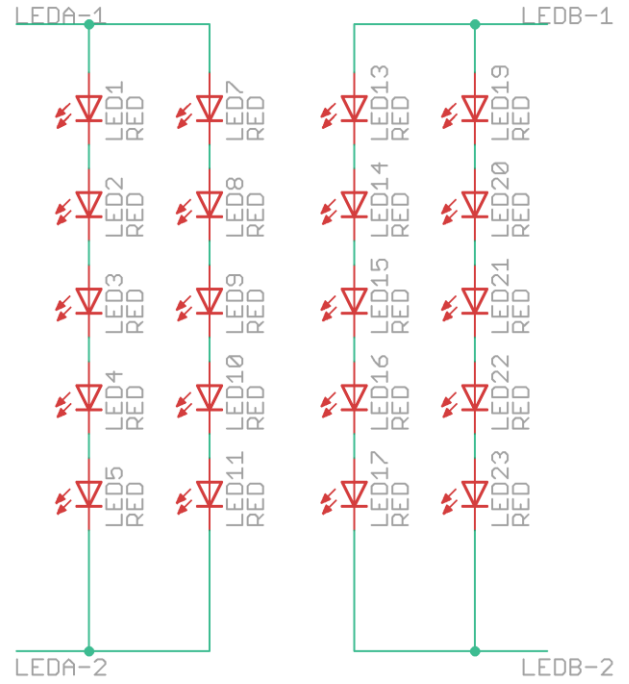
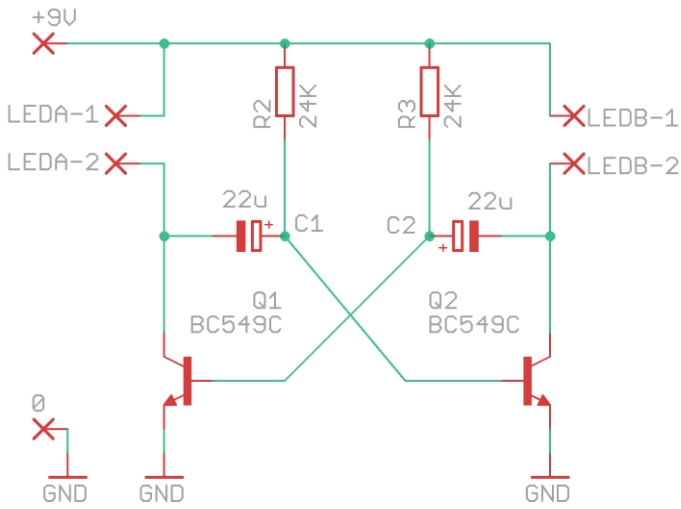
3D stromeček 12V/24 LED – 9V/20 LED (www.pihrt.com)

Schéma zapojení stromečku (12V/24 LED)



3D stromeček 12V/24 LED – 9V/20 LED (www.pihrt.com)

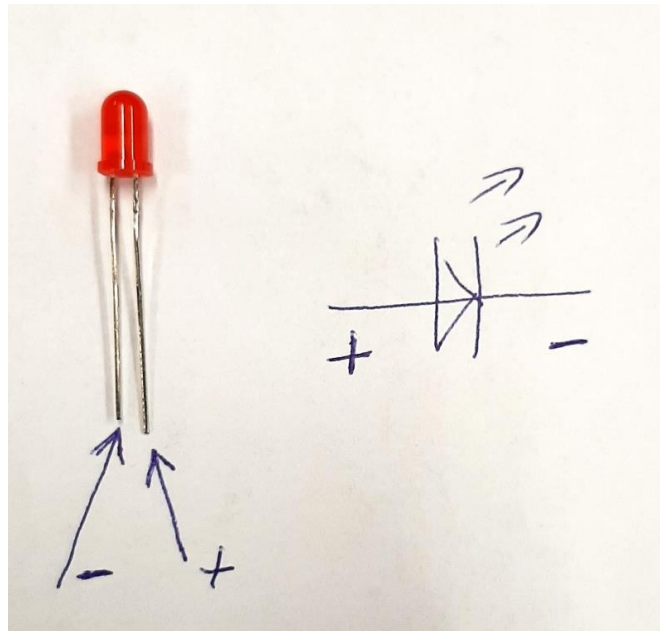
Schéma zapojení stromečku (9V/20 LED)



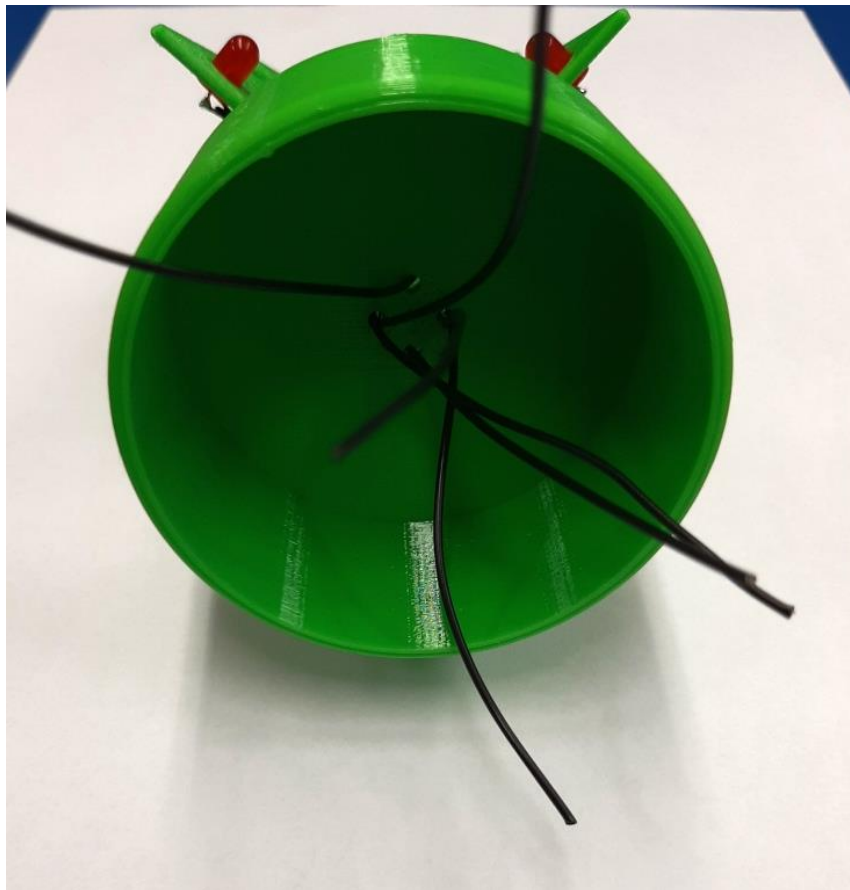
3D stromeček 12V/24 LED – 9V/20 LED (www.pihrt.com)

Zapojení LED

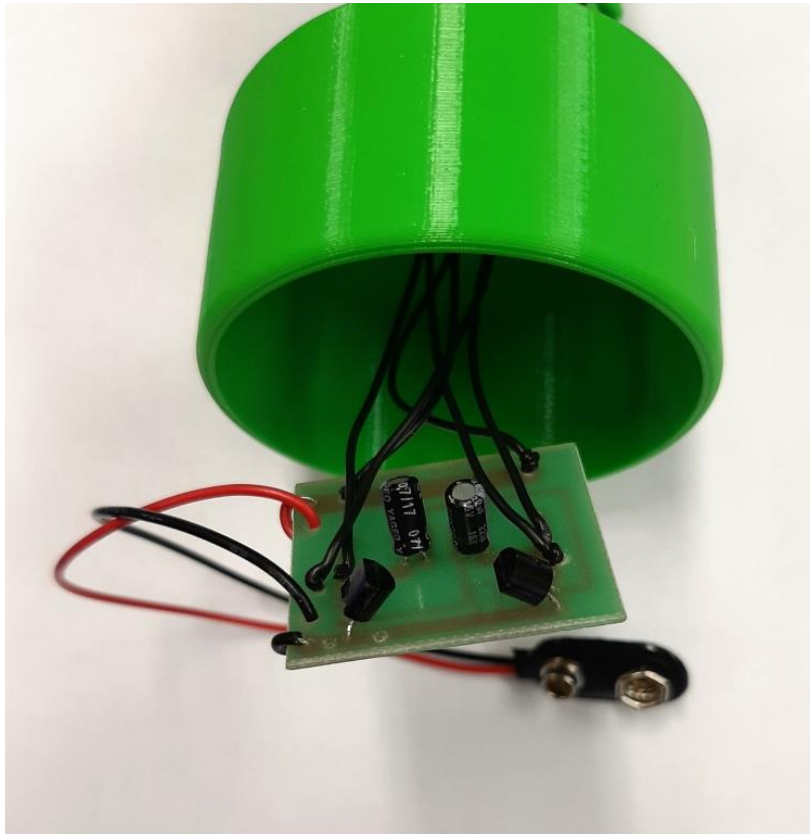
Propojení LED na stromečku (pro 9V osadíme pouze 20 diod, pro 12V osadíme 24 diod). Všechny diody jsou zapojeny v sérii (za sebou) a jsou připojeny do desky spojů (astabilní klopný obvod).



Diody na stromečku zapojujeme za sebou (sériově) -> z jedné LED „+“ do druhé LED „-“, atd...



3D stromeček 12V/24 LED – 9V/20 LED (www.pihrt.com)

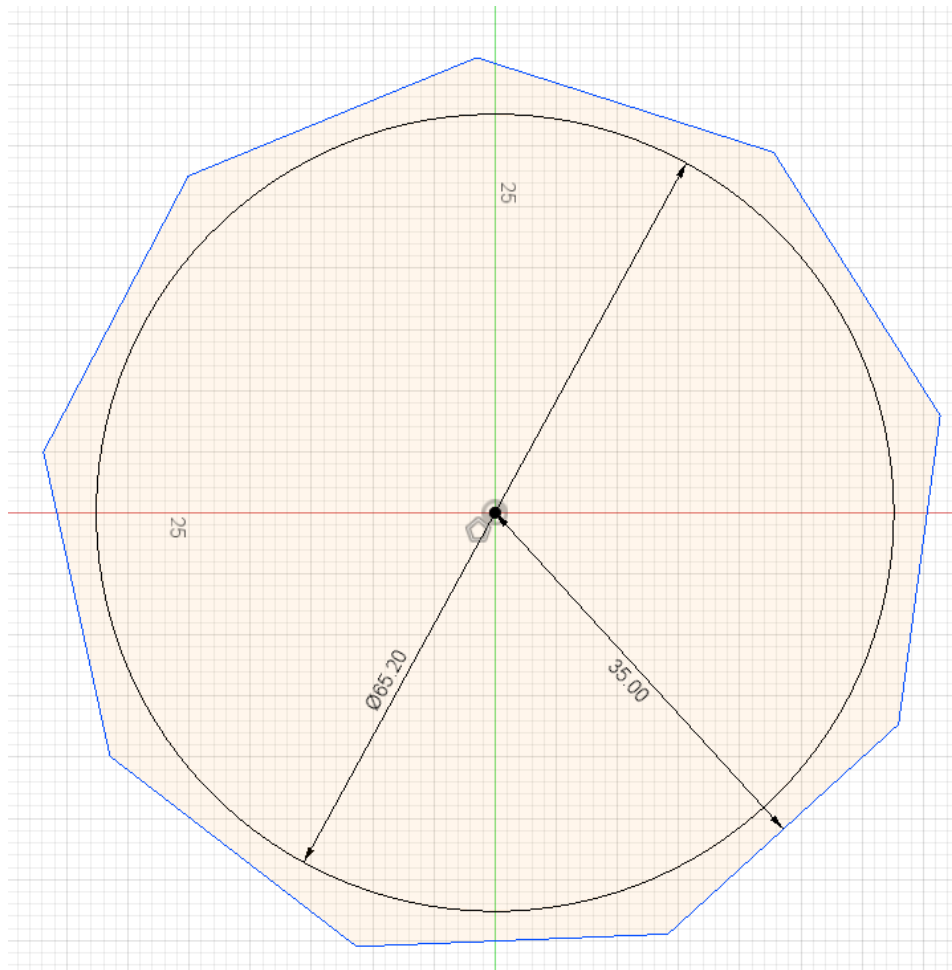


Po připojení vodičů vše „zakápneme“ tavnou hmotou.



3D stromeček 12V/24 LED – 9V/20 LED (www.pihrt.com)

Podstavec pod baterii (spodní kryt)



Spodní díl stačí „vytáhnout“ 10 mm



3D stromeček 12V/24 LED – 9V/20 LED (www.pihrt.com)

Hotovo!

